

Halo Xonyx™ Steinbadewanne

Maße	170 x 72 x 63 cm (LxBxH)
Wasserfüllmenge	250 L
Gewicht	110 kg

- Robuster, kratzfester Korpus
- Doppelwandige Struktur aus einem Guss
- Hebe-/Senk-Abfluss aus Xonyx™
- Dezent, hoch effektiver Überlauf
- Außenfarbe der Wanne in allen RAL Farben erhältlich

Halo weiß	2.489,-- EUR
Halo RAL	3.259,-- EUR

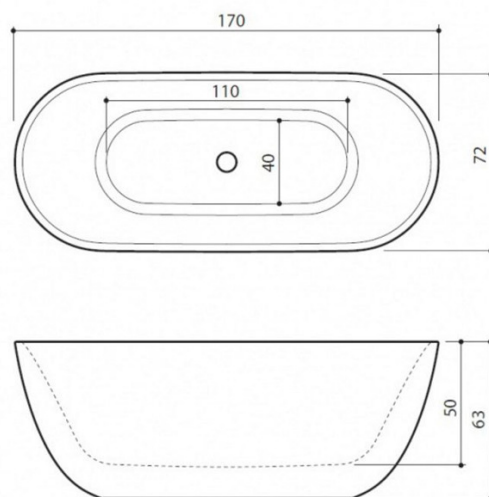
Preis ab 2.489,-- EUR

Preise inkl. 19% MwSt., ohne Lieferung & Montage



FARBBEISPIELE

○ Weiß ● Schwarz ● Rot ● Grün



Xonyx™ Stein ist ein steinverwandter Verbundstoff. Die Festigkeit natürlicher Mineralien kombiniert mit den physikalischen Eigenschaften von Kunstharz und Acryl Komponenten machen diese monolithische Verbindung so robust und kratzfest im Umgang, gleichzeitig aber wohltuend warm und seidig weich bei Berührung.