

Flo Xonyx™ Steinbadewanne

Preis ab **2.489,-- EUR**

Preise inkl. 19% MwSt., ohne Lieferung & Montage

Maße	169 x 84/94 x 63 cm (LxBxH)
Wasserfüllmenge	240 L
Gewicht	107 / 108 kg

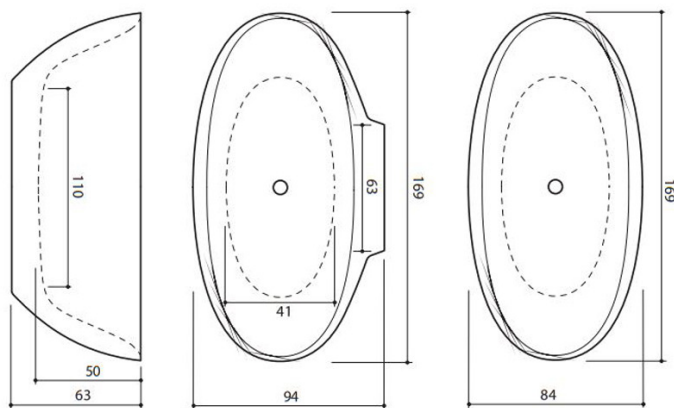
- Robuster, kratzfester Korpus
- Doppelwandige Struktur aus einem Guss
- Hebe-/Senk-Abfluss aus Xonyx™
- Dezent, hoch effektiver Überlauf
- Außenfarbe der Wanne in allen RAL Farben erhältlich

Flo weiß:	2.489,-- EUR
Flo RAL:	3.259,-- EUR
Flo CW weiß:	2.839,-- EUR
CW mit Seitenverkleidung weiß:	2.959,-- EUR



F

○ Weiß ● Schwarz ● Rot ● Grün



CW

Xonyx™ Stein ist ein steinverwandter Verbundstoff. Die Festigkeit natürlicher Mineralien kombiniert mit den physikalischen Eigenschaften von Kunstharz und Acryl Komponenten machen diese monolithische Verbindung so robust und kratzfest im Umgang, gleichzeitig aber wohltuend warm und seidig weich bei Berührung.